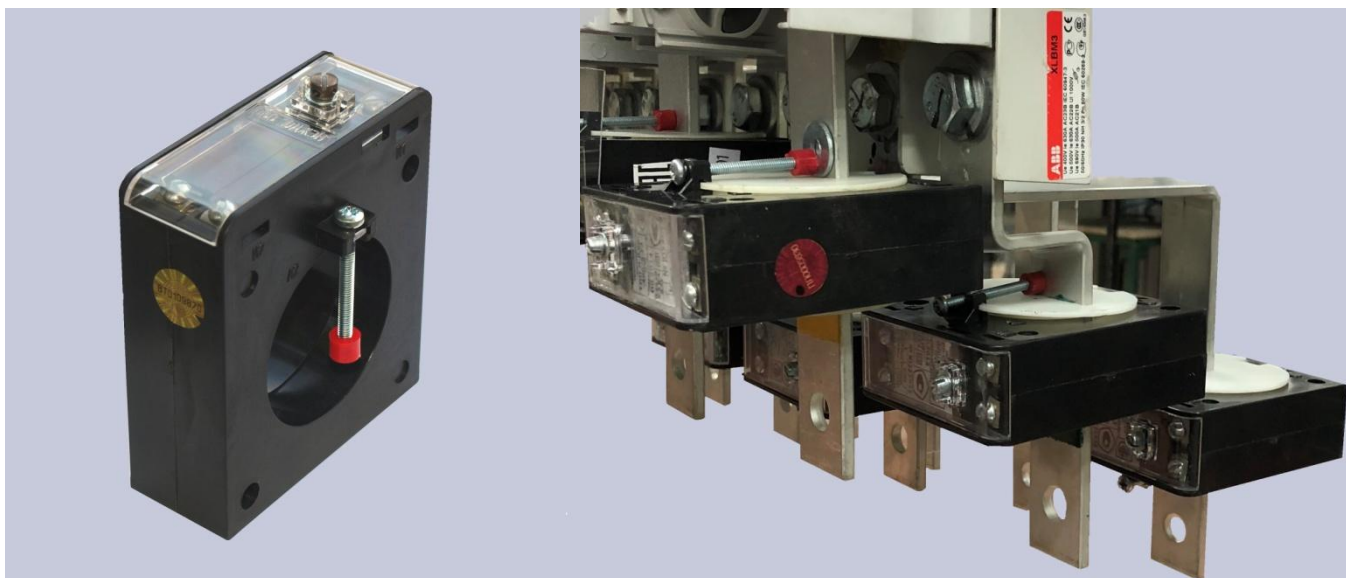


ООО "Юджэн" РБ

Трансформаторы тока ТПП-0,66 и ТПП-Н-0,66

Перечень номиналов



2020г.

Страница 1 из 7

Трансформаторы тока ТПП и ТПП-Н

Проходные трансформаторы **ТПП-Н-0,66** и бюджетный вариант **ТПП-0,66** – изделия, предназначены для быстрого монтажа на объектах непосредственно на жилу кабеля с помощью прижимного винта или кабельной стяжки, и имеют лучшую защищенность от краж электроэнергии из-за отсутствия соединений в цепи первичного тока. Так же возможна установка на шины размером не более 50x10 мм взамен установленных трансформаторов ТПП.

Трансформаторы тока ТПП-Н-0,66 выполнены на сердечниках из нанокристаллического сплава, основными преимуществами которых является устойчивость метрологических характеристик намагничиванию постоянным током и повышенный (двойной) технологический запас по классу точности в сравнении с ТПП-0,66 аналогичного номинала и класса

Трансформаторы тока измерительные ТПП-Н-0,66 и ТПП-0,66 (далее - трансформаторы) предназначены для масштабного преобразования силы переменного тока с целью его дальнейшего измерения в сетях частотой 50 Гц и номинальным напряжением до 0,66 кВ включительно.

Применение в подстанциях типа 2БКТП,2ТО, ТК и прочих объектах энергетики

Возможна поставка для технического учета трансформаторов на другие нестандартные номиналы по ТЗ в пределах габаритов корпуса.

В зависимости от класса точности и номинального первичного тока мы предлагаем трансформаторы **ТПП-Н** или **ТПП** с мощностью вторичной нагрузки **0,5;1;2,0; 2,5; 3; 5, 10 ВА**

Проходные измерительные трансформаторы тока **ТПП-Н-0,66** производятся:

класс точности **0,2S**

номинальный первичный ток **100, 150, 250, 300, 400, 500, 600, 750, 800, 1000, 1200А**

класс точности **0,5S**

номинальный первичный ток: **75, 80, 100, 150, 200, 250, 300, 400, 500, 600А**

номинальный вторичный ток **5А**.

Проходные измерительные трансформаторы тока **ТПП-0,66** производятся:

класс точности **0,2S**

номинальный первичный ток **600, 750, 800, 1000, 1200, 1500, 1600, 2000А**

класс точности **0,5S**

номинальный первичный ток: **200, 250, 300, 400, 500, 600, 750, 800, 1000, 1200, 1500, 1600, 2000А**

номинальный вторичный ток **5А**.

Проходные измерительные трансформаторы тока **ТПП-Н-0,66**, **ТПП-0,66** допущены к применению в качестве средств измерения в Республике Беларусь, Российской Федерации и Республике Казахстан.

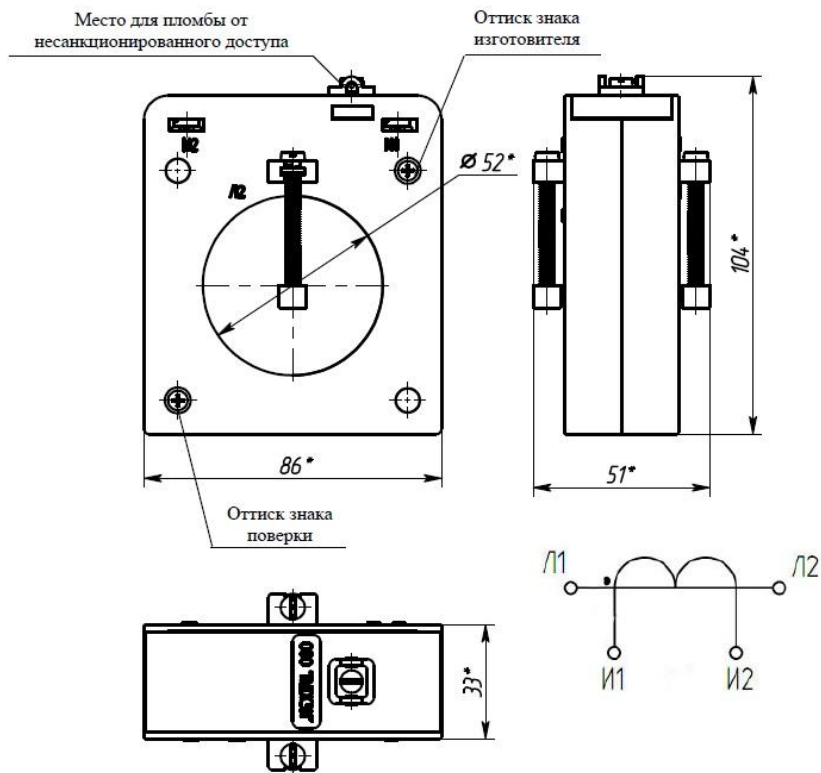
Трансформаторы тока измерительные **ТПП-Н-0,66**, **ТПП-0,66** соответствуют требованиям технического регламента Таможенного союза "О безопасности низковольтного оборудования" ТР ТС 004/2011 (ГОСТ 12.2.007.0-75).

Возможны два варианта крепления - с использованием прижимных винтов или с использованием хомута пластикового.

Изготовитель гарантирует соответствие трансформатора требованиям ГОСТ 7746-2015, ТУ ВУ 300220471.004-2013 при соблюдении потребителем условий эксплуатации, транспортирования и хранения.

Гарантийный срок эксплуатации – 5 лет со дня ввода в эксплуатацию, но не более пяти с половиной лет с момента отгрузки с предприятия-изготовителя.

Межповерочный интервал: РБ, РФ - 4 года; Казахстан - 8 лет;



* - размер для справок

Рис. А.1 Габаритный чертеж, схема электрическая принципиальная



Рис. А.2 Внешний вид и устройство трансформатора ТПП и ТПП-Н

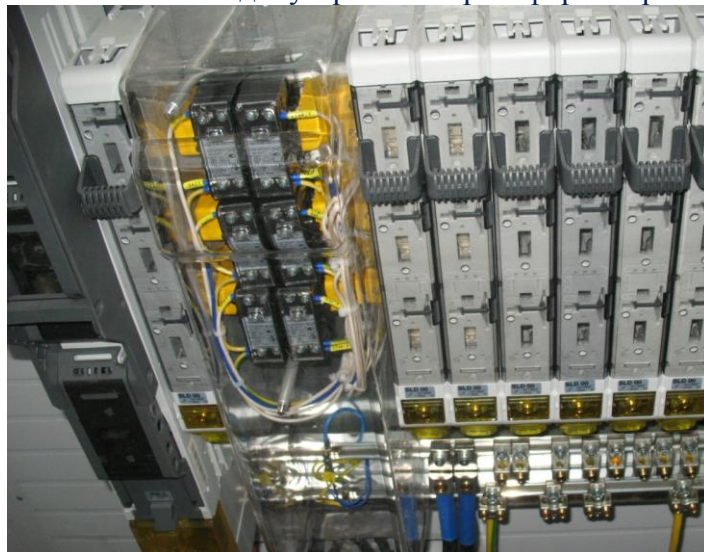


Рис. А.3 Внешний вид трансформатора ТПП и ТПП-Н на объекте

Таблица 1 – Трансформаторы тока ТПП-0,66 класс точности 0,5S и 0,2S

Наименование трансформатора класс точности 0,5S	И1/И2, А	Мощность нагрузки, В·А	Наименование трансформатора класс точности 0,2S	И1/И2, А	Мощность нагрузки, В·А
ТПП-0,66-0,5S-200/5-1	200/5	1	ТПП-0,66-0,2S-600/5-1	600/5	1
ТПП-0,66-0,5S-200/5-2,5		2,5	ТПП-0,66-0,2S-600/5-3		3
ТПП-0,66-0,5S-250/5-1	250/5	1	ТПП-0,66-0,2S-600/5-5	750/5	5
ТПП-0,66-0,5S-250/5-2,5		2,5	ТПП-0,66-0,2S-750/5-1		1
ТПП-0,66-0,5S-300/5-1	300/5	1	ТПП-0,66-0,2S-750/5-5	800/5	5
ТПП-0,66-0,5S-300/5-2,5		2,5	ТПП-0,66-0,2S-800/5-1		1
ТПП-0,66-0,5S-400/5-1	400/5	1	ТПП-0,66-0,2S-800/5-5	1000/5	5
ТПП-0,66-0,5S-400/5-3		3	ТПП-0,66-0,2S-1000/5-1		1
ТПП-0,66-0,5S-400/5-5		5	ТПП-0,66-0,2S-1000/5-3		3
ТПП-0,66-0,5S-500/5-1	500/5	1	ТПП-0,66-0,2S-1000/5-5	1200/5	5
ТПП-0,66-0,5S-500/5-2,5		2,5	ТПП-0,66-0,2S-1200/5-1		1
ТПП-0,66-0,5S-500/5-3		3	ТПП-0,66-0,2S-1200/5-5		5
ТПП-0,66-0,5S-500/5-5		5	ТПП-0,66-0,2S-1500/5-2,5		2,5
ТПП-0,66-0,5S-600/5-2,5	600/5	2,5	ТПП-0,66-0,2S-1500/5-5	1500/5	5
ТПП-0,66-0,5S-600/5-5		5	ТПП-0,66-0,2S-1600/5-2,5		2,5
ТПП-0,66-0,5S-750/5-3	750/5	3	ТПП-0,66-0,2S-1600/5-5	1600/5	5
ТПП-0,66-0,5S-750/5-5		5	ТПП-0,66-0,2S-2000/5-5		5
ТПП-0,66-0,5S-800/5-3	800/5	3	ТПП-0,66-0,2S-2000/5-10	2000/5	10
ТПП-0,66-0,5S-800/5-5		5			
ТПП-0,66-0,5S-1000/5-3	1000/5	3			
ТПП-0,66-0,5S-1000/5-5		5			
ТПП-0,66-0,5S-1200/5-5	1200/5	5			
ТПП-0,66-0,5S-1500/5-10	1500/5	10			
ТПП-0,66-0,5S-1600/5-10	1600/5	10			
ТПП-0,66-0,5S-2000/5-10	2000/5	10			

Таблица 2 - Масса трансформаторов тока ТПП-0,66

Типоисполнение трансформатора тока	Масса, кг, не более	Типоисполнение трансформатора тока	Масса, кг, не более
1	2	3	4
ТПП-0,66-0,2S-600/5-5-У3	0,52	ТПП-0,66-0,5S-500/5-2,5-У3	0,32
ТПП-0,66-0,5S-250/5-2,5-У3	0,50	ТПП-0,66-0,5S-750/5-5-У3	
ТПП-0,66-0,5S-300/5-2,5-У3		ТПП-0,66-0,2S-800/5-1-У3	
ТПП-0,66-0,5S-400/5-5-У3		ТПП-0,66-0,2S-1000/5-5-У3	
ТПП-0,66-0,5S-500/5-3-У3	0,44	ТПП-0,66-0,2S-1500/5-2,5-У3	
ТПП-0,66-0,5S-600/5-5-У3		ТПП-0,66-0,2S-1500/5-5-У3	
ТПП-0,66-0,2S-750/5-5-У3		ТПП-0,66-0,5S-1500/5-10-У3	
ТПП-0,66-0,2S-800/5-5-У3		ТПП-0,66-0,2S-1600/5-2,5-У3	
ТПП-0,66-0,5S-200/5-1-У3	0,42	ТПП-0,66-0,5S-1600/5-10-У3	
ТПП-0,66-0,5S-200/5-2,5-У3		ТПП-0,66-0,5S-400/5-1-У3	
ТПП-0,66-0,5S-250/5-1-У3		ТПП-0,66-0,5S-500/5-1-У3	
ТПП-0,66-0,5S-300/5-1-У3		ТПП-0,66-0,5S-600/5-2,5-У3	
ТПП-0,66-0,2S-600/5-3-У3		ТПП-0,66-0,5S-750/5-3-У3	
ТПП-0,66-0,2S-750/5-1-У3		ТПП-0,66-0,5S-800/5-3-У3	
ТПП-0,66-0,5S-400/5-3-У3		0,37	ТПП-0,66-0,5S-800/5-5-У3
ТПП-0,66-0,5S-500/5-5-У3	ТПП-0,66-0,5S-1000/5-3-У3		
ТПП-0,66-0,2S-600/5-1-У3	ТПП-0,66-0,5S-1000/5-5-У3		
ТПП-0,66-0,2S-1600/5-5-У3	ТПП-0,66-0,2S-1000/5-1-У3		
ТПП-0,66-0,2S-2000/5-5-У3	ТПП-0,66-0,2S-1000/5-3-У3		
ТПП-0,66-0,5S-2000/5-10-У3	ТПП-0,66-0,2S-1200/5-1-У3		
	ТПП-0,66-0,5S-1200/5-5-У3		
ТПП-0,66-0,2S-2000/5-10-У3	ТПП-0,66-0,2S-1200/5-5-У3		

Таблица 3 – Трансформаторы тока ТПП-Н-0,66 класс точности 0,5S и 0,2S

Наименование трансформатора класс точности 0,5S	И1/И2, А	Мощность нагрузки, В·А	Наименование трансформатора класс точности 0,2S	И1/И2, А	Мощность нагрузки, В·А
ТПП-Н-0,66-0,5S-75/5-0,5	75/5	0,5	ТПП-Н-0,66-0,2S-100/5-0,5	100/5	0,5
ТПП-Н-0,66-0,5S-80/5-0,5	80/5	0,5	ТПП-Н-0,66-0,2S-150/5-0,5	150/5	0,5
ТПП-Н-0,66-0,5S-100/5-0,5	100/5	0,5	ТПП-Н-0,66-0,2S-150/5-1		1
ТПП-Н-0,66-0,5S-100/5-1		1	ТПП-Н-0,66-0,2S-200/5-0,5	200/5	0,5
ТПП-Н-0,66-0,5S-150/5-0,5	150/5	0,5	ТПП-Н-0,66-0,2S-200/5-1		1
ТПП-Н-0,66-0,5S-150/5-1		1	ТПП-Н-0,66-0,2S-250/5-0,5	250/5	0,5
ТПП-Н-0,66-0,5S-200/5-0,5	200/5	0,5	ТПП-Н-0,66-0,2S-250/5-1		1
ТПП-Н-0,66-0,5S-200/5-1		1	ТПП-Н-0,66-0,2S-250/5-2	300/5	2
ТПП-Н-0,66-0,5S-200/5-2	2	ТПП-Н-0,66-0,2S-300/5-0,5	300/5		0,5
ТПП-Н-0,66-0,5S-250/5-0,5	250/5	0,5		ТПП-Н-0,66-0,2S-300/5-1	1
ТПП-Н-0,66-0,5S-250/5-1		1	ТПП-Н-0,66-0,2S-300/5-2	2	
ТПП-Н-0,66-0,5S-250/5-2	2	ТПП-Н-0,66-0,2S-300/5-2,5	400/5	2,5	
ТПП-Н-0,66-0,5S-250/5-2,5	2,5	ТПП-Н-0,66-0,2S-400/5-0,5		400/5	0,5
ТПП-Н-0,66-0,5S-300/5-0,5	300/5	0,5	ТПП-Н-0,66-0,2S-400/5-1		1
ТПП-Н-0,66-0,5S-300/5-1		1	ТПП-Н-0,66-0,2S-400/5-2	2	
ТПП-Н-0,66-0,5S-300/5-2	2	ТПП-Н-0,66-0,2S-400/5-2,5	500/5	2,5	
ТПП-Н-0,66-0,5S-300/5-2,5	2,5	ТПП-Н-0,66-0,2S-400/5-3		500/5	3
ТПП-Н-0,66-0,5S-300/5-3	3	ТПП-Н-0,66-0,2S-500/5-1	600/5		1
ТПП-Н-0,66-0,5S-400/5-0,5	400/5	0,5		ТПП-Н-0,66-0,2S-500/5-2	2
ТПП-Н-0,66-0,5S-400/5-1		1	ТПП-Н-0,66-0,2S-500/5-2,5	600/5	2,5
ТПП-Н-0,66-0,5S-400/5-2	2	ТПП-Н-0,66-0,2S-500/5-3	600/5		3
ТПП-Н-0,66-0,5S-400/5-2,5	2,5	ТПП-Н-0,66-0,2S-600/5-1		750/5	1
ТПП-Н-0,66-0,5S-400/5-3	3	ТПП-Н-0,66-0,2S-600/5-2	750/5		2
ТПП-Н-0,66-0,5S-500/5-1	500/5	1		ТПП-Н-0,66-0,2S-600/5-2,5	750/5
ТПП-Н-0,66-0,5S-500/5-2		2	ТПП-Н-0,66-0,2S-600/5-3	800/5	
ТПП-Н-0,66-0,5S-500/5-2,5	2,5	ТПП-Н-0,66-0,2S-600/5-5	800/5		5
ТПП-Н-0,66-0,5S-500/5-3	3	ТПП-Н-0,66-0,2S-750/5-1		800/5	1
ТПП-Н-0,66-0,5S-600/5-1	600/5	1	ТПП-Н-0,66-0,2S-750/5-2		800/5
ТПП-Н-0,66-0,5S-600/5-2		2	ТПП-Н-0,66-0,2S-750/5-2,5	800/5	
ТПП-Н-0,66-0,5S-600/5-2,5	2,5	ТПП-Н-0,66-0,2S-750/5-3	800/5		3
ТПП-Н-0,66-0,5S-600/5-3	3	ТПП-Н-0,66-0,2S-750/5-5		800/5	5
ТПП-Н-0,66-0,5S-600/5-5	5	ТПП-Н-0,66-0,2S-800/5-1	800/5		1
ТПП-Н-0,66-0,5S-750/5-1	750/5	1		ТПП-Н-0,66-0,2S-800/5-2	800/5
ТПП-Н-0,66-0,5S-750/5-5		5	ТПП-Н-0,66-0,2S-800/5-2,5	800/5	
ТПП-Н-0,66-0,5S-800/5-1	800/5	1	ТПП-Н-0,66-0,2S-800/5-3		800/5
ТПП-Н-0,66-0,5S-800/5-5		5	ТПП-Н-0,66-0,2S-800/5-5	800/5	
ТПП-Н-0,66-0,5S-1000/5-2	1000/5	2	ТПП-Н-0,66-0,2S-1000/5-2		1000/5
ТПП-Н-0,66-0,5S-1000/5-5		5	ТПП-Н-0,66-0,2S-1000/5-2,5	1000/5	
ТПП-Н-0,66-0,5S-1200/5-2	1200/5	2	ТПП-Н-0,66-0,2S-1000/5-3		1000/5
ТПП-Н-0,66-0,5S-1200/5-5		5	ТПП-Н-0,66-0,2S-1000/5-5	1000/5	
			ТПП-Н-0,66-0,2S-1200/5-2		1200/5
			ТПП-Н-0,66-0,2S-1200/5-2,5	2,5	
			ТПП-Н-0,66-0,2S-1200/5-3	3	
			ТПП-Н-0,66-0,2S-1200/5-5	5	

Таблица 4 - Масса трансформаторов тока ТПП-Н-0,66

Типоисполнение трансформатора тока	Масса, кг, не более	Типоисполнение трансформатора тока	Масса, кг, не более
ТПП-Н-0,66-0,5S-150/5-1-У3	0,28	ТПП-Н-0,66-0,5S-150/5-0,5-У3	0,25
ТПП-Н-0,66-0,5S-250/5-1-У3		ТПП-Н-0,66-0,5S-200/5-0,5-У3	
ТПП-Н-0,66-0,2S-300/5-1-У3		ТПП-Н-0,66-0,5S-250/5-0,5-У3	
ТПП-Н-0,66-0,5S-600/5-1-У3		ТПП-Н-0,66-0,2S-250/5-0,5-У3	
ТПП-Н-0,66-0,2S-600/5-1-У3		ТПП-Н-0,66-0,5S-300/5-0,5-У3	
ТПП-Н-0,66-0,5S-600/5-2-У3		ТПП-Н-0,66-0,2S-300/5-0,5-У3	
ТПП-Н-0,66-0,2S-600/5-2-У3		ТПП-Н-0,66-0,5S-300/5-1-У3	
ТПП-Н-0,66-0,5S-750/5-1-У3		ТПП-Н-0,66-0,5S-400/5-0,5-У3	
ТПП-Н-0,66-0,2S-750/5-1-У3		ТПП-Н-0,66-0,2S-400/5-0,5-У3	
ТПП-Н-0,66-0,5S-800/5-1-У3		ТПП-Н-0,66-0,5S-400/5-1-У3	
ТПП-Н-0,66-0,2S-800/5-1-У3		ТПП-Н-0,66-0,2S-400/5-1-У3	
ТПП-Н-0,66-0,5S-75/5-0,5-У3		0,30	
ТПП-Н-0,66-0,5S-80/5-0,5-У3	ТПП-Н-0,66-0,2S-500/5-1-У3		
ТПП-Н-0,66-0,5S-100/5-0,5-У3	ТПП-Н-0,66-0,5S-100/5-1-У3		
ТПП-Н-0,66-0,2S-100/5-0,5-У3	ТПП-Н-0,66-0,2S-150/5-0,5-У3		
ТПП-Н-0,66-0,2S-200/5-0,5-У3	ТПП-Н-0,66-0,2S-150/5-1-У3		
ТПП-Н-0,66-0,5S-200/5-1-У3	ТПП-Н-0,66-0,5S-200/5-2-У3		
ТПП-Н-0,66-0,2S-250/5-1-У3	ТПП-Н-0,66-0,5S-250/5-2-У3		
ТПП-Н-0,66-0,5S-300/5-2-У3	ТПП-Н-0,66-0,2S-300/5-2-У3		
ТПП-Н-0,66-0,5S-400/5-2-У3	ТПП-Н-0,66-0,2S-400/5-2-У3		
ТПП-Н-0,66-0,5S-500/5-2-У3	ТПП-Н-0,66-0,5S-400/5-2,5-У3		
ТПП-Н-0,66-0,2S-500/5-2-У3	ТПП-Н-0,66-0,2S-400/5-2,5-У3		
ТПП-Н-0,66-0,5S-600/5-2,5-У3	ТПП-Н-0,66-0,5S-400/5-3-У3		
ТПП-Н-0,66-0,2S-600/5-2,5-У3	ТПП-Н-0,66-0,2S-400/5-3-У3		
ТПП-Н-0,66-0,2S-750/5-2-У3	ТПП-Н-0,66-0,5S-500/5-2,5-У3		
ТПП-Н-0,66-0,2S-750/5-2,5-У3	ТПП-Н-0,66-0,2S-500/5-2,5-У3		
ТПП-Н-0,66-0,2S-800/5-2-У3	ТПП-Н-0,66-0,5S-600/5-3-У3		
ТПП-Н-0,66-0,2S-800/5-2,5-У3	ТПП-Н-0,66-0,2S-600/5-3-У3		
ТПП-Н-0,66-0,5S-1000/5-2-У3	ТПП-Н-0,66-0,2S-750/5-3-У3		
ТПП-Н-0,66-0,2S-1000/5-2-У3	ТПП-Н-0,66-0,2S-1000/5-2,5-У3		
ТПП-Н-0,66-0,2S-200/5-1-У3	0,35		ТПП-Н-0,66-0,2S-1000/5-3-У3
ТПП-Н-0,66-0,5S-250/5-2,5-У3		ТПП-Н-0,66-0,5S-1200/5-2-У3	
ТПП-Н-0,66-0,5S-300/5-2,5-У3		ТПП-Н-0,66-0,2S-1200/5-2-У3	
ТПП-Н-0,66-0,2S-300/5-2,5-У3		ТПП-Н-0,66-0,2S-250/5-2-У3	
ТПП-Н-0,66-0,5S-300/5-3-У3		ТПП-Н-0,66-0,5S-750/5-5-У3	
ТПП-Н-0,66-0,5S-500/5-3-У3		ТПП-Н-0,66-0,2S-750/5-5-У3	
ТПП-Н-0,66-0,2S-500/5-3-У3		ТПП-Н-0,66-0,5S-800/5-5-У3	
ТПП-Н-0,66-0,5S-600/5-5-У3		ТПП-Н-0,66-0,2S-800/5-5-У3	
ТПП-Н-0,66-0,2S-600/5-5-У3		ТПП-Н-0,66-0,5S-1000/5-5-У3	
ТПП-Н-0,66-0,2S-800/5-3-У3		ТПП-Н-0,66-0,2S-1000/5-5-У3	
ТПП-Н-0,66-0,2S-1200/5-2,5-У3		ТПП-Н-0,66-0,5S-1200/5-5-У3	
ТПП-Н-0,66-0,2S-1200/5-3-У3		ТПП-Н-0,66-0,2S-1200/5-5-У3	

Более подробно на нашем сайте

www.yudzhen.by

www.yudzhen.ru



Доставка нашим транспортом 2 раза в месяц РБ, РФ
РФ работа напрямую или через московского партнера.

Так же бесплатно рассчитываем трансформаторы и катушки по ТЗ заказчика.

Моб. 8-10-375-29-555-41-81

Моб. +7 958 581 24 25 (РФ)

Skype: yudzhen.by

Viber: +375 29 555 41 81

WhatsApp: +375 29 555 41 81



Общество с ограниченной ответственностью "Юджэн".

Адрес: 211440, г.Новополоцк, ул. Техническая, 6.

Телефон/факс: +375 214 37 92 20.

Расчетный счет: BY51 ALFA 3012 2001 2601 7027 0000 в ЗАО «Альфа-Банк» г. Минск.

Адрес банка: 220030, г. Минск, ул. Сурганова, 43-47.

БИК ALFABY2X УНП 300220471 ОКПО 14423394