



ЮДЖЭН
ПРОИЗВОДСТВЕННОЕ ПРЕДПРИЯТИЕ




 www.yudzhen.by

 sale@yudzhen.by | отдел продаж

+375 (214) 51 90 81

+375 (44) 742 41 81

+375 (29) 555 41 81

 211445, Республика Беларусь,
Витебская область, г. Новополоцк,
ул. Техническая, д. 9А

МЫ ПРОЕКТИРУЕМ И ПРОИЗВОДИМ:

- ТОРОИДАЛЬНЫЕ ТРАНСФОРМАТОРЫ МОЩНОСТЬЮ ОТ 1ВА ДО 17кВА
- ИЗМЕРИТЕЛЬНЫЕ ТРАНСФОРМАТОРЫ ТОКА КЛАССА ТОЧНОСТИ 0,2S; 0,5S; 0,5
- ВЫСОКОВОЛЬТНЫЕ ТРАНСФОРМАТОРЫ РОЗЖИГА И НЕОНОВОЙ РЕКЛАМЫ
- ТОРОИДАЛЬНЫЕ И ПРЯМОУГОЛЬНЫЕ МАГНИТОПРОВОДЫ
- КАТУШКИ ИНДУКТИВНОСТИ
- ДРОССЕЛИ И ВЫСОКОЧАСТОТНЫЕ МОТОЧНЫЕ КОМПОНЕНТЫ

СОДЕРЖАНИЕ

I. О компании	3
II. Тороидальные трансформаторы	5
III. Трансформаторы измерительные	16
IV. Магнитопроводы	24
V. Катушка индуктивности	27
VI. Высокочастотные и импульсные трансформаторы, дроссели	29



Команда ООО «Юджэн»

I. О компании

Компания «Юджэн» — это современное предприятие полного производственного цикла, успешно действующее на рынке электротехнических изделий более 29 лет.

МЫ ПРОЕКТИРУЕМ И ПРОИЗВОДИМ:

- тороидальные трансформаторы и автотрансформаторы;
- измерительные трансформаторы тока классов точности 0,2S; 0,5S и 0,5;
- тороидальные и прямоугольные магнитопроводы;
- катушки индуктивности;
- дроссели и высокочастотныемоточные компоненты.

Опытная команда инженеров-конструкторов, современное оборудование, отлаженные производственные процессы, передовой опыт зарубежных партнеров позволяет реализовывать оптимальные решения для любых задач заказчика.

Соответствие продукции высоким требованиям стандартов подтверждено сертификатами и протоколами испытаний в аккредитованных лабораториях Республики Беларусь, Российской Федерации, Казахстана, Европейского союза.

Компания «Юджэн» один из лидеров по производству тороидальных трансформаторов, автотрансформаторов, измерительных трансформаторов тока и других моточных изделий на территории Республики Беларусь и стран ЕАЭС.

С 1993 года мы проектируем и производим серийные изделия, а также выполняем разработки по индивидуальным заказам потребителя или под конкретные задачи клиента.

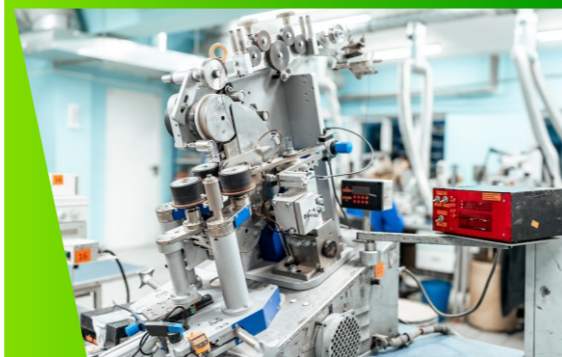
Высококвалифицированные специалисты, оптимальный технический расчет, современная производственная база, включающая собственное производство магнитопроводов – все это позволяет выполнять нестандартные запросы заказчиков по конкурентным ценам.



Директор
ООО «Юджэн»
Роговнёв Владимир Владимирович

ПРОИЗВОДСТВЕННЫЕ МОЩНОСТИ

- Площадь производственных помещений предприятия составляет более 4000 м².
- Собственное производство магнитопроводов, включающее продольную резку рулонной электротехнической стали на штрипсы шириной от 8мм, навивку на автоматах, отжиг и контроль параметров готовых магнитопроводов. Навивка магнитопроводов из электротехнической стали и нанокристаллических сплавов. Прямоугольные и круглые магнитопроводы с внутренним диаметром от 14 до 260мм, максимальный наружный диаметр 320мм, ширина стальной ленты от 8 до 50мм, толщина ленты от 0,08 до 0,35мм, ленты из нанокристаллических сплавов 10-25мм.
- Станки для тороидальной намотки и изолирования в количестве 35шт., обеспечивающие намотку изделий с минимальным внутренним диаметром окна равным четырем диаметрам наматываемого провода, максимальный наружный диаметр намотанного изделия 800мм, максимальная высота 300мм. Диаметр наматываемого круглого провода от 0,05 до 6,5мм, размер прямоугольного провода до 5x12мм.
- Станки для рядовой намотки каркасных и бескаркасных катушек в количестве 9шт. Диапазон наматываемых проводов от 0,05 до 3,55мм.
- Оборудование для заливки и пропитки изделий, включая вакуумные сушильные шкафы.
- Оборудование для контроля и испытаний, в т.ч. два комплекса на основе компаратора СА507 для поверки измерительных трансформаторов тока, и высоковольтная испытательная установка до 70кВ.
- Участок механообработки для изготовления оснастки, запчастей к оборудованию и деталей для основного производства с возможностью изготовления деталей сборных каркасов на фрезерном станке с ЧПУ.
- Система качества, включающая входной контроль материалов, межоперационный контроль и 100% контроль готовой продукции.
- Высоквалифицированный персонал, имеющий опыт работы в оборонной промышленности, знакомый с опытом производства трансформаторов наших партнеров в Польше и Чехии и сотрудничающий с профильной кафедрой УО «Полоцкий государственный университет».
- Хорошо отработанная логистика снабжения материалами и комплектующими изделиями, а также доставка готовой продукции заказчиком.



II. Тороидальные трансформаторы

Тороидальные трансформаторы и автотрансформаторы - точные изделия на базе тороидальных витых ленточных магнитопроводов – основная номенклатура продукции предприятия.

Тороидальные трансформаторы являются наиболее эффективными среди всего семейства трансформаторов. Они имеют меньший вес и габаритные размеры при той же передаваемой мощности, что в совокупности с кольцевой формой трансформатора облегчает выполнение монтажа, а благодаря высокому коэффициенту полезного действия экономичны в эксплуатации и производстве. Лучшее охлаждение обмоток тороидального трансформатора обеспечивается их равномерным распределением вдоль сердечника. Поскольку обмотки имеют меньшую длину, КПД тороидальных трансформаторов получается выше в силу меньшего сопротивления провода обмоток.

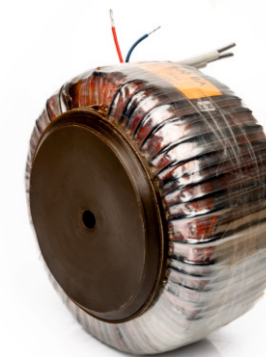
Минимальное рассеивание также позволяет использовать тороидальные трансформаторы с электронным оборудованием, чувствительным к воздействиям электромагнитных полей.

Благодаря своим высоким характеристикам и универсальности конструкции имеют широкий спектр применения (силовые, осветительные, медицинские, звуковые, согласующие, разделительные, сварочные, отбора мощности).

Автотрансформаторы в силу своих особенностей позволяют существенно снизить материалоемкость и стоимость изделия (особенно при коэффициентах трансформации близких к единице), однако не обеспечивают гальваническую развязку групп первичных и вторичных обмоток.

ООО "Юджэн" серийно производит на заказ двух- и многообмоточные трансформаторы мощностью от 1 ВА до 50 кВА, автотрансформаторы мощностью до 100 кВА, предназначенные для работы в аппаратуре и приборах промышленного, специального и бытового назначения (в том числе и для питания ламповых усилителей). Принимаются заказы на единичные изделия. Изделия, не вошедшие в основную линейку, изготавливаются по точным данным или электрическим параметрам Заказчика.

Проектирование заказанного изделия производится бесплатно и в кратчайшие сроки. При проектировании трансформатора рассчитываются: эффективная площадь сечения сердечника, площадь окна, диаметры проводов обмоток - и выбирается оптимальное соотношение массы магнитопровода и обмоточных проводов с учетом минимальной себестоимости, требуемых размеров намотанного изделия и температуры перегрева.





Предоставляются бесплатные образцы. Трансформаторы не имеют ограничений по количеству обмоток и уровням напряжений. Ведется разработка и поставка аналогов ТПП, ОСМ, ОСР и других трансформаторов, в том числе Ш-образного исполнения, с сохранением электрических характеристик и габаритов.

Гарантийный срок на линейку ПКФЛ (АРГО): 3 года.

Классы нагревостойкости изоляции: В (130°C), F (150°C), H (180°C).

ОПЦИОНАЛЬНО:

- Устанавливается экран (до 4), одноразовые и многоразовые терморезисторы, датчики температуры.
- Изолировка трансформатора производится пленкой ППС, ПЭТ-Э, лакотканью, лентой ЛЭС, киперной лентой.
- Влагозащита: пропитка лаком МЛ-92, пропитка компаундом КП 55-5, полная заливка компаундом, установка в защитный корпус.
- Крепление готового изделия: стандартное (металлическая или пластиковая шайба, прокладка, болт, гайка), заливка центрального окна компаундом с отверстием под крепление, заливка центрального окна компаундом с любыми элементами крепления (внутренней втулкой), крепление на DIN рейку, крепление на металлическое основание – 4 крепежных отверстия.



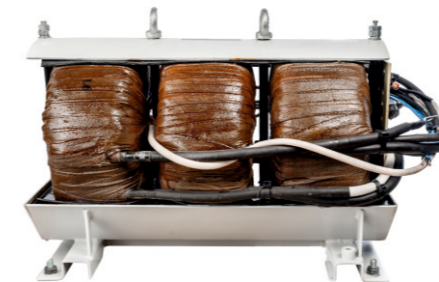
ТРАНСФОРМАТОРЫ ТРЕХФАЗНЫЕ И ДРУГИХ ТИПОВ

Трехфазный трансформатор – это статический аппарат с тремя парами обмоток, предназначенный для преобразования напряжения и тока одной величины в напряжения и тока другой величины в трехфазной системе токов. Такое преобразование осуществляется с помощью трех однофазных тороидальных трансформаторов.

Высоковольтные трансформаторы - источники высокого напряжения (ИВН), также их еще называют блоки розжига или высоковольтные трансформаторы розжига, для запальных горелок розжига жидкого и газообразного топлива, а также трансформаторов источников высокого напряжения для неоновой подсветки (неоновых ламп) и рекламы, они же трансформаторы для неона.

Трансформаторы для питания галогенных ламп - понижающий трансформатор для галогенных ламп (источников света) представляет собой устройство, преобразующее сетевое напряжение 220 вольт в низковольтное напряжение 6, 12 или 24 вольт.

Звуковые – трансформаторы, предназначенные для преобразования напряжения и тока звуковой частоты (20-20000 Гц). Трансформатор звукового типа согласует сопротивление источника звукового сигнала с сопротивлением нагрузки.



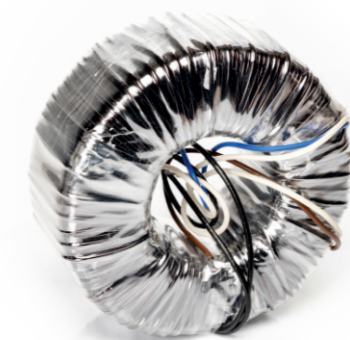
ТРЕХФАЗНЫЕ
ТРАНСФОРМАТОРЫ



ВЫСОКОВОЛЬТНЫЕ
ТРАНСФОРМАТОРЫ



ТРАНСФОРМАТОРЫ ДЛЯ ПИТАНИЯ
ГАЛОГЕННЫХ ЛАМП



ЗВУКОВЫЕ
ТРАНСФОРМАТОРЫ

ТРЕХФАЗНЫЕ ТРАНСФОРМАТОРЫ

Трехфазный трансформатор – это статический аппарат с тремя парами обмоток, предназначенный для преобразования напряжения и тока одной величины в напряжение и ток другой величины в трехфазной системе токов.

Трехфазный трансформатор собирается с помощью трех однофазных тороидальных трансформаторов. Первичные и вторичные обмотки соединяются между собой по схеме звезда, треугольник либо зигзаг.

При соединении обмоток звездой напряжение линейное - между началами фаз — будет в 1,73 раза больше, чем фазное (между началом и концом фазы).

При соединении обмоток трансформатора треугольником фазное и линейное напряжения будут одинаковы.

Соединять обмотки звездой более выгодно при высоких напряжениях, а треугольником — при значительных токах.

Соединение обмоток зигзагом даёт возможность сгладить асимметрию намагничивающих токов. Но недостатком такого способа соединения является повышенная трата обмоточного материала.

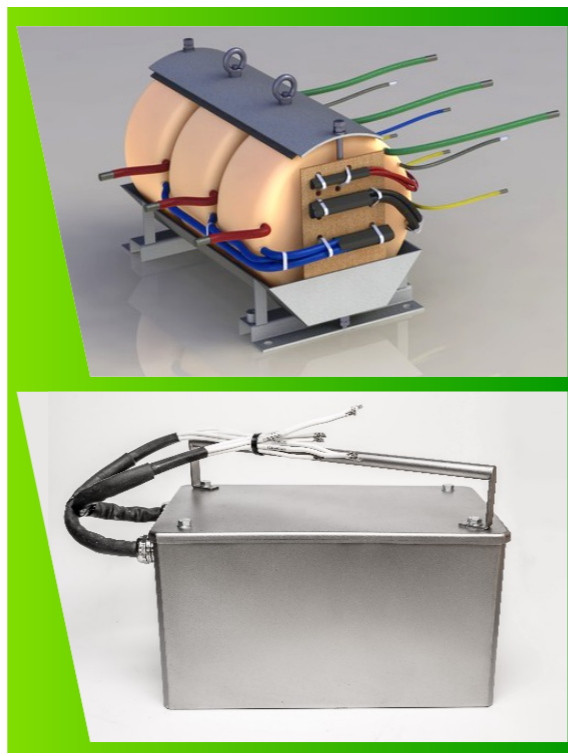
ООО «Юджэн» производит на заказ трехфазные трансформаторы до 50 кВА, предназначенные для работы в аппаратуре промышленного и бытового назначения. Принимаются заказы на единичные изделия.

Изделия изготавливаются по точным данным или электрическим параметрам Заказчика.

Проектирование заказанного изделия производится бесплатно и в кратчайшие сроки. При проектировании трансформатора выбирается оптимальное соотношение массы магнитопровода и обмоточных проводов с учетом минимальной себестоимости, требуемых размеров намотанного изделия и температуры перегрева.

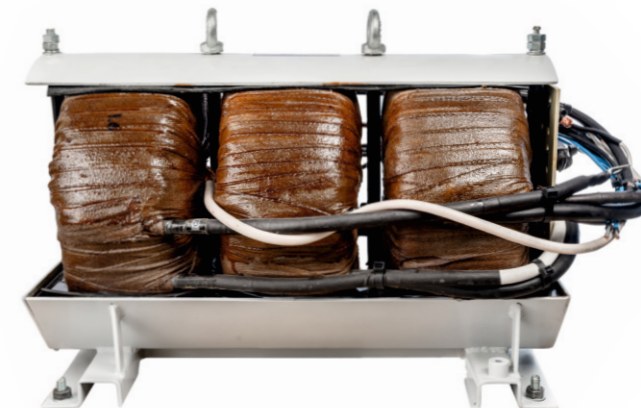
Трансформаторы мощностью до 3 кВА, реализуются вертикальной сборкой, мощностью более 3 кВА – горизонтальной сборкой. В отдельных случаях реализуется сборка в виде «этажерки». Изделия по условиям эксплуатации которых требуется высокая степень влаго- и пылезащиты «IP» помещаются в металлический корпус с полной заливкой защитными компаундами.

Классы нагревостойкости изоляции изделий: В (130°C), F (150°C), H (180°C).



ОПЦИОНАЛЬНО:

- Устанавливаются датчики температуры, колодки и панели для расключения.
- Изолировка трансформатора производится пленкой ПЭТ-Э, лакотканью, лентой ЛЭС, киперной лентой.
- Влагозащита: пропитка окунанем в смолу К-115, полная заливка компаундом, установка в защитный корпус.
- Крепление готового изделия: установочные размеры для крепления трансформаторов подбираются индивидуально для каждого исполнения.



ВЫСОКОВОЛЬТНЫЕ ТРАНСФОРМАТОРЫ

Высоковольтные трансформаторы - это электромагнитные трансформаторы напряжения, источники высокого напряжения (ИВН), в корпусе из стеклонеполненного полиамида и залитые эпоксидным компаундом. Предназначены для зажигания жидкого и газообразного топлива в теплопроизводящих установках (теплогенераторах, котлоагрегатах, обжиговых печах). Кроме того высоковольтные трансформаторы могут применяться для питания высоковольтных неоновых ламп, используемых в рекламных вывесках и т.д.



Оригинальная конструкция трансформатора обеспечивает устойчивую работу в течении длительного срока службы, низкий нагрев и низкую массу готового изделия.

Неразрезной сердечник позволяет снизить энергопотребление за счет уменьшения паразитных токов. Для удобства монтажа все клеммы для электрических соединений находятся под одной пластиковой крышкой.

Высоковольтные трансформаторы для неона и запальные трансформаторы розжига (поджига) горелок отличаются долговечностью, хорошей химической и механической прочностью. Они не подвержены коррозии, растрескиванию, легки в установке и эксплуатации.

ВЫСОКОВОЛЬТНЫЕ ТРАНСФОРМАТОРЫ

Трансформаторы для неоновой подсветки и рекламы

Высоковольтные трансформаторы ПКФЛ 671112.648-xxxx, источники высокого напряжения ИВН, разработаны для работы в местах, защищенных от прямого попадания солнечной радиации и воды.

Высоковольтные трансформаторы для неоновой подсветки, они же трансформаторы для неона, электромагнитные трансформаторы для неоновых ламп, трансформаторы для неоновой рекламы, а также неоновые трансформаторы, предназначены для питания неоновых ламп (неоновых трубок, неона), столь популярных в наружной рекламе и широко распространенных не только в рекламной отрасли, но и в других отраслях человеческой жизнедеятельности, например, для архитектурной подсветки зданий, а так же для других типов декоративного и художественного освещения.

Основные технические характеристики

Высоковольтный трансформатор для неона ПКФЛ 671112.648-xxxx	25/30 мА				35/45 мА			50/60 мА		
	0225	0325	0425	0525	0625	0235	0335	0435	0250	0350
Рабочая температура	-40...+50									
Номинальное первичное напряжение, В	~220, 50 Гц									
Номинальное вторичное напряжение, В	2000	3000	4000	5000	6000	2000	3000	4000	2000	3000
Ток первичной обмотки при номинальной нагрузке, А не более	0,25	0,36	0,49	0,6	0,72	0,35	0,35	0,66	0,48	0,72
Номинальный вторичный ток, мА	25				35			50		
Габаритные размеры, мм	151 x 120 x 84									

Пример: Высоковольтный трансформатор ПКФЛ 671112.648-0525 – означает выходное напряжение 5 кВ номинальный рабочий ток 25 мА.

ВНИМАНИЕ!

Газосветные (неоновые) трубки являются нестандартными изделиями. Они могут иметь произвольную форму и количество изгибов, различную длину и диаметр, электроды различных производителей. Трубки изготавливаются на оборудовании, имеющем различные параметры вакуумирования и заправки инертным газом. Все перечисленные факторы влияют на электрические параметры неоновых ламп, изменения бывают значительные. Поэтому для точного расчета нагрузки, использовать только нагрузочные таблицы - недостаточно! Данные таблицы следует рассматривать только как справочные. После подключения нагрузки к трансформатору, необходимо сделать замер силы тока вторичной цепи.

Ток во вторичной цепи трансформаторов не должен быть выше максимального более, чем на 5% и не ниже 10% номинального. Напряжение в сети должно быть 220 Вольт ±5%.

Для измерения силы тока вторичной цепи используют мультиметр с токоизмерительными клещами.

Номинальный рабочий ток (мА)	Максимальный ток короткого замыкания (мА)	Допустимый диапазон силы тока вторичной цепи неоновых трансформатора (мА)
25	30	22,5 - 31,5
35	45	31,5 - 47,25
50	60	45 - 63

Избегайте недогрузки неоновых трансформаторов, при неправильном подборе нагрузки изменяются параметры работы трансформатора, что вызывает преждевременное старение и выход трансформаторов для неона из строя.

Справочные таблицы для расчета длины нагрузки для неоновых трансформаторов

Газ Ar + Hg или K4 + Hg				
Внешний диаметр трубки, мм	10	12	15	18
Давление газа в трубке, мм рт. ст.	12	10	8	7
Вторичное напряжение трансформатора, Вольт	Электрические метры			
	2000	1,22	1,52	2,13
3000	2,13	2,74	3,66	4,27
4000	2,74	3,66	4,88	5,79
5000	3,66	4,57	6,1	7,01
6000	4,88	5,79	7,32	8,53

Газ Ne				
Внешний диаметр трубки, мм	10	12	15	18
Давление газа в трубке, мм рт. ст.	13	12	10	8
Вторичное напряжение трансформатора, Вольт	Электрические метры			
	2000	1,22	1,52	2,13
3000	1,83	2,44	3,05	3,55
4000	2,44	3,05	3,96	4,88
5000	3,05	3,66	5,18	5,79
6000	3,96	4,88	6,1	7,01

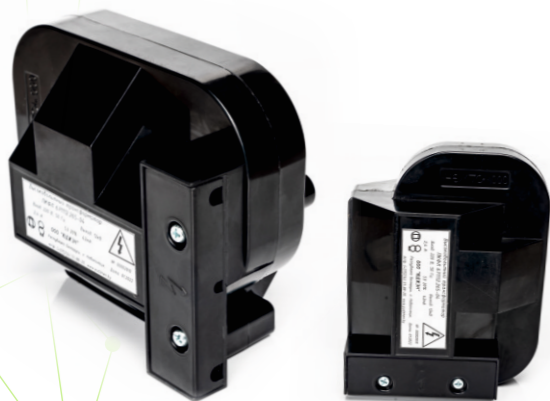
Для расчета по таблицам, необходимо пересчитать линейную длину предполагаемой нагрузки в электрическую. Электрическая длина всех трубок, включенных в цепь, является суммой электрических длин каждой отдельной трубки.

Электрическая длина трубки - это сумма ее линейной длины (от керамического кольца одного электрода до керамического кольца другого электрода) + 0,3 метра (прибавляется для компенсации падения напряжения на электродах).

ВЫСОКОВОЛЬТНЫЕ ТРАНСФОРМАТОРЫ

Трансформаторы для розжига (поджига) горелок - ПКФЛ

Высоковольтные трансформаторы для розжига (поджига) горелок ПКФЛ 671112.265-03 и ПКФЛ 671112.265-04 (источники высокого напряжения - ИВН) предназначены для зажигания жидкого и газообразного топлива в теплопроизводящих установках (теплогенераторах, котлоагрегатах, обжиговых печах и т. д.).



Трансформаторы однофазные, залитые, закрытого исполнения. Разработаны для работы в местах, защищенных от прямого попадания солнечной радиации и воды.

Представляют собой индукционный трансформатор с двумя выводами и служит для воспламенения топлива (газ, керосин, дизельное топливо и т.д.) между двумя электродами, или 2-х запальников.

Основные технические характеристики:

Трансформатор для розжига (поджига) горелок	ПКФЛ 671112.265 -03	ПКФЛ 671112.265 -04
Рабочая температура	- 40...+50	
Номинальное первичное напряжение, В	~220+15 -10, 50 - 60 Гц	
Номинальное вторичное напряжение, В	~7000+750	~12000+200
Ток первичной обмотки при номинальной нагрузке, А не более	1,1	2,4
Номинальный вторичный ток, МА	30	42
Относительная продолжительность включения (ПВ), %	20%	
Продолжительность цикла, с	180	120
Продолжительность работы в режиме непрерывного горения дуги, минут	7	5
Габаритные размеры, мм	151 x 120 x 84	
Масса, кг	3,3	3,2

ТРАНСФОРМАТОРЫ ДЛЯ ПИТАНИЯ ГАЛОГЕННЫХ ЛАМП

Понижающий трансформатор для галогенных ламп (источников света) представляет собой устройство, преобразующее сетевое напряжение 220 вольт в низковольтное напряжение 6, 12 или 24 вольт.

Выпускаемые сегодня трансформаторы разделяются на два вида:

- электромагнитные трансформаторы;
- электронные трансформаторы для галогенных ламп.

Галогенные светильники и лампы активно используются в офисном, коммерческом и бытовом освещении. В сравнении с классическими лампами накаливания, "галогенки" обладают более высокой световой отдачей и отличной цветопередачей, что обеспечивает зрительный комфорт. По сроку службы галогенные лампы превосходят лампы накаливания в 2-4 раза.

Галогенные источники света имеют широкую сферу применения: помимо общего освещения, они применяются для акцентного, торгового, декоративного освещения.

Галогенные лампы разделяются на две категории:

1. Лампы для работы в сети с переменным напряжением 220 В. Могут работать в стандартной сети питания без необходимости в дополнительных устройствах;
2. Низковольтные лампы, рассчитанные на работу с источниками питания или трансформаторами 6, 12 и 24 В. Для работы в стандартной сети 220 В нуждаются в адаптерах питания – трансформаторах для галогенных ламп.

Встраиваемые светильники с такими "галогенками" можно часто встретить в интерьерах офисов, частных домов и квартир, они используются в декоративной подсветке торговых витрин и мебели.

Главные достоинства низковольтных галогенных ламп – более долгий срок службы и высокий уровень безопасности, гарантируемый низким напряжением питания. Но чтобы можно было использовать эти преимущества в полной мере, необходимо для ламп правильно подобрать трансформатор.

Применение галогенных ламп позволяет значительно повысить освещенность при меньшем энергопотреблении в сравнении с традиционными лампами накаливания. Для питания низковольтных галогенных ламп нужен понижающий трансформатор напряжения. Галогенные лампы с напряжением питания 220 В получили ограниченное распространение из-за высокой стоимости при малом сроке службы.



Большое распространение на сегодня получили тороидальные трансформаторы для галогенных ламп на 12 вольт (еще их называют понижающими трансформаторами для "галогенок" или трансформаторами для галогеновых ламп). Чтобы купить электромагнитные трансформаторы для галогенных ламп, обращайтесь к нашим специалистам. Они помогут правильно подобрать продукцию под Ваши потребности. Возможны оптовые поставки понижающих трансформаторов, в том числе и по индивидуальным заказам.

ООО "Юджэн" производит электромагнитные понижающие тороидальные трансформаторы для питания галогенных ламп с напряжением питания 12 В, мощностью от 20 до 600 ВА, для сети 50 Гц, 220 В. Максимальная температура перегрева трансформатора составляет 45°C.

№	Марка трансформатора	Технические параметры трансформатора для галогенных ламп					
		P, ВА	Габариты дн/двн-н, мм	Масса, не более, кг	t перегрева, °C	Ток хх, мА	Напряжение хх, В
1	ТТП-100-0.02	20	25/72-30	0,39	28,5	7	13,5
2	ТТП-100-0.02-ТМ	20	25/72-30	0,39	28,5	7	13,5
3	ТТП-101-0,035	35	27/76-33	0,47	40,9	8	12,75
4	ТТП-101-0,035-ТМ	35	27/76-33	0,47	40,9	8	12,75
5	ТТП-102-0.05	50	27/81-37	0,66	39,8	11	12,4
6	ТТП-102-0.05-ТМ	50	27/81-37	0,66	39,8	11	12,4
7	ТТП-102-0,06	60	25/82-39	0,71	41,7	11	12,1
8	ТТП-102-0,06-ТМ	60	25/82-39	0,71	41,7	11	12,1
9	ТТП-103-0,08	80	36/94-43	1,01	40,8	15	12,55
10	ТТП-103-0,08-ТМ	80	36/94-43	1,01	40,8	15	12,55
11	ТТП-104-0,105	105	35/97-44	1,18	42,1	15	12,45
12	ТТП-104-0,105-ТМ	105	35/97-44	1,18	42,1	15	12,45
13	ТТП-105-0,15	150	30/110-47	1,66	43,6	17	12,4
14	ТТП-105-0,15-ТМ	150	30/110-47	1,66	43,6	17	12,4
15	ТТП-106-0,2	200	44/127-46	2,11	43,6	20	12,275
16	ТТП-106-0,2-ТМ	200	44/127-46	2,11	43,6	20	12,275
17	ТТП-106-0,25	250	42/124-55	2,68	45,3	25	12,5
18	ТТП-106-0,25-ТМ	250	42/124-55	2,68	45,3	25	12,5
19	ТТП-107-0,3	300	53/136-58	3,10	45,5	30	12,5
20	ТТП-107-0,3-ТМ	300	53/136-58	3,10	45,5	30	12,5
21	ТТП-108-0,4	400	49/148-59	3,97	45,8	35	12,2
22	ТТП-108-0,4-ТМ	400	49/148-59	3,97	45,8	35	12,2
23	ТТП-109-0,5	500	47/158-60	4,78	46,6	40	12,15
24	ТТП-109-0,5-ТМ	500	47/158-60	4,78	46,6	40	12,15
25	ТТП-109-0,6	600	55/160-73	5,99	46,5	50	12,275
26	ТТП-109-0,6-ТМ	600	55-160-73	5,99	46,5	50	12,275

ЗВУКОВЫЕ ТРАНСФОРМАТОРЫ

Звуковые трансформаторы производятся на кольцевых магнитопроводах и предназначены для работы в звуковых трактах радиоаппаратуры: средств связи, систем оповещения, систем проводного вещания, согласующих трактов.

Звуковой тип трансформатора - устройство требующее более тщательного подхода к конструкторским и схемотехническим решениям. Основное назначение трансформатора звукового типа - согласование сопротивления источника звукового сигнала с сопротивлением нагрузки. Такое согласование позволяет уменьшить потери электрических сигналов при передаче в выходной тракт.

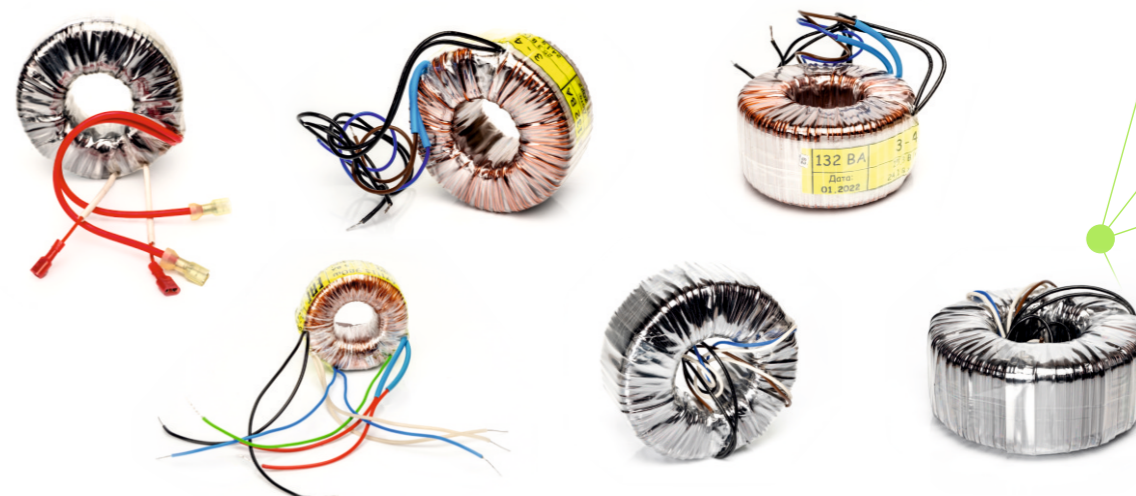
В процессе преобразования напряжения входного сигнала трансформатор должен сохранить работоспособность в широком диапазоне частот 20-20000 кГц.

ООО «Юджэн» серийно производит на заказ звуковые трансформаторы. В связи со спецификой использования таких трансформаторов, обязательным условием является изготовление опытного образца и испытания в составе изделия. По результатам испытаний трансформатора Заказчиком принимается решение об изготовлении партии.

Проектирование заказанного изделия производится бесплатно и в кратчайшие сроки. При проектировании трансформатора учитывается диапазон частот, используется лента нужной толщины, принимаются меры для снижения паразитной емкостной составляющей и для увеличения потокоцепления с вторичными обмотками, применяется метод чередования обмоток. Для магнитопроводов используются следующие толщины ленты электротехнической стали: 0,08 мм, 0,15 мм, 0,3 мм.

ОПЦИОНАЛЬНО:

- изолировка трансформатора производится пленкой ПЭТ-Э;
- влагозащита - пропитка лаком МЛ-92, пропитка компаундом КП 55-5, полимеризация пленкой ППС, полная заливка компаундом ЭЗК-6;
- крепление готового изделия: стандартное (металлическая или пластиковая шайба, прокладка, болт, гайка), заливка центрального окна компаундом с отверстием под крепление, заливка центрального окна компаундом с любыми элементами крепления (внутренней втулкой), крепление на DIN рейку, крепление на металлическое основание – 4 крепежных отверстия.

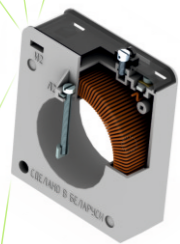


III. Трансформаторы измерительные

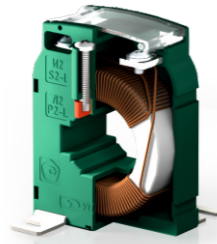
Измерительный трансформатор тока – является понижающим трансформатором, предназначенным для преобразования тока большой величины до значения, удобного для измерения.

Применяются в приборах учёта, цепях защиты от сверхтоков силовых цепей инверторов и преобразователей. В отличие от трансформатора напряжения, измерительный трансформатор тока не может работать в режиме холостого хода, так как при обрыве тока во вторичной обмотке напряжение на её выходе возрастает. Трансформаторы тока изготавливаются преимущественно на витых неразрезных сердечниках, так как их применение позволяет снизить погрешность измерения, связанную с индуктивностью рассеивания. Наше предприятие готово в короткие сроки изготовить измерительные трансформаторы тока необходимые Вам по индивидуальному заказу.

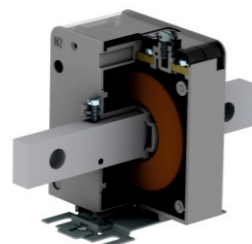
ООО «ЮДЖЭН» ПРОИЗВОДИТ:



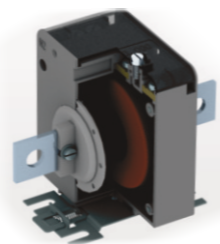
ПРОХОДНЫЕ ТРАНСФОРМАТОРЫ
ТПП-Н-1, ТПП-1
ТПП-Н-0,66, ТПП-0,66



ШИННЫЕ ТРАНСФОРМАТОРЫ
ТШП-1,01м



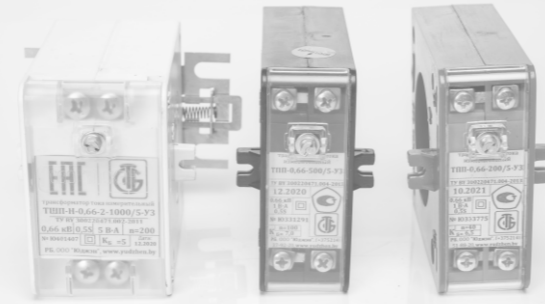
ШИННЫЕ ТРАНСФОРМАТОРЫ
ТШП-Н-0,66



ОПОРНЫЕ ТРАНСФОРМАТОРЫ
ТОП-Н-0,66

Основные технические характеристики трансформаторов:

Наименование	Характеристика
Номинальное напряжение, кВ	0,66 или 1
Наибольшее рабочее напряжение, кВ	0,72 или 1,2
Номинальный вторичный ток, А	5
Номинальная частота, Гц	50 / 60
Номинальный первичный ток, А	1; 5; 10; 15; 20; 30; 40; 50; 60; 75; 80; 100; 150; 200; 250; 300; 400; 500; 600; 750; 800; 1000; 1200; 1500; 1600; 2000;
Номинальная вторичная нагрузка, ВА	0,5; 1; 2; 2,5; 3; 5; 10; 15; 20; 25; 30
Класс точности	0,1; 0,2; 0,2S; 0,5; 0,5S; 1; 3; 5

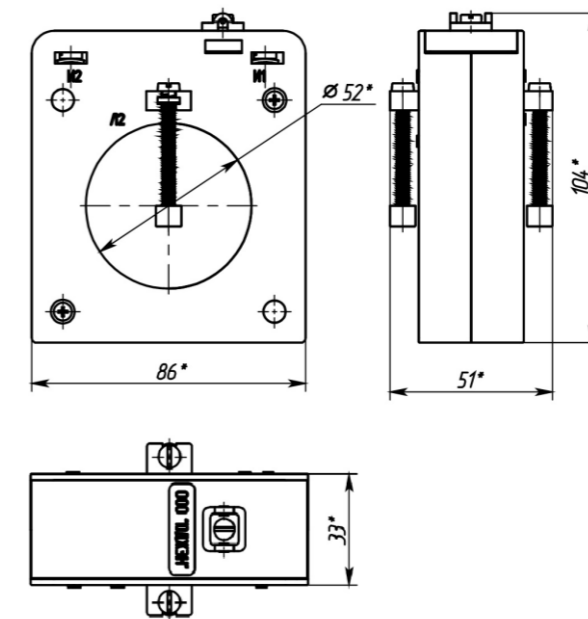


ТРАНСФОРМАТОРЫ ПРОХОДНЫЕ ТПП; ТПП-Н

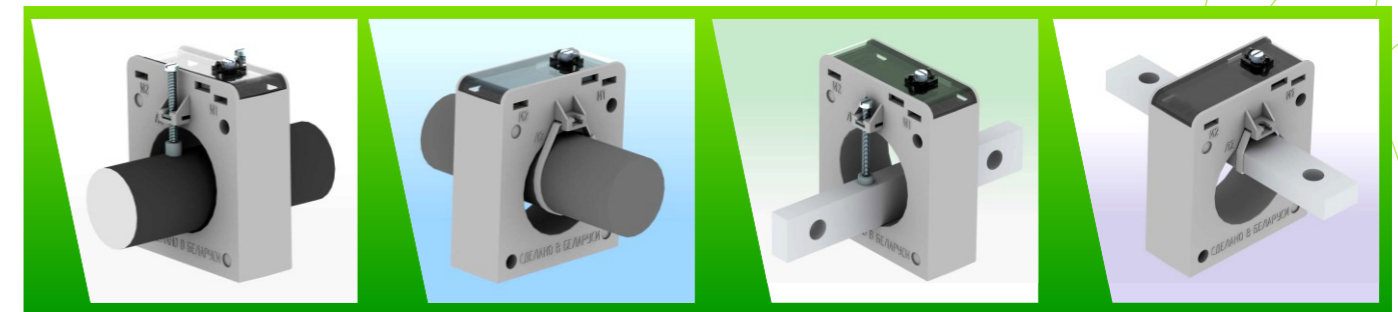
Трансформаторы тока ТПП и ТПП-Н предназначены для передачи сигнала измерительной информации измерительным приборам и применяются в схемах измерения и учета электроэнергии в установках переменного тока частоты 50 Гц с номинальными напряжениями 0,66 и 1 кВ. Трансформатор соответствует ГОСТ 7746-2015, ТУ ВУ 300220471.003-2012, ТУ ВУ 300220471.004-2013 или ТУ ВУ 300220471.007-2021. Детали корпуса выполнены из трудногорючей пластмассы. Гарантийный срок эксплуатации – 5 лет. Межповерочный интервал ТПП-Н-1, ТПП-1: РБ, РФ, Казахстан - 8 лет. Межповерочный интервал ТПП-Н-0,66, ТПП-0,66: РБ, РФ - 4 года, Казахстан - 8 лет.

Проходные трансформаторы ТПП-Н и бюджетный вариант ТПП – инновационные изделия, предназначены для быстрого монтажа на объектах непосредственно на жилу кабеля $d = 52 \text{ мм}$ (max), шину $50 \times 15 \text{ мм}$ (max) с помощью прижимного винта или кабельной стяжки, и имеют лучшую защищенность от краж электроэнергии из-за отсутствия соединений в цепи первичного тока.

Габаритные размеры трансформатора ТПП и ТПП-Н:



Габаритные размеры трансформатора ТПП и ТПП-Н:



Вариант размещения шины 30*5 с использованием вставки центральной, которую возможно смонтировать в 4-х положениях:



Вариант крепления трансформатора планкой:



ТРАНСФОРМАТОРЫ ШИННЫЕ ТШП-1,01м

НОВИНКА

Трансформаторы тока измерительные ТШП-1,01м разработаны для установки в фидерах (ППВР) шириной 100 мм для организации коммерческого учета электроэнергии.

Гарантийный срок эксплуатации – 5 лет. Срок службы – 30 лет.

ТРАНСФОРМАТОРЫ ВЫПУСКАЮТСЯ:

- класс точности 0,2S и 0,5S;
- номинальный первичный ток 50-800 А;
- номинальный вторичный ток 5 А;
- мощность нагрузки 0,5-30 ВА.

Предназначены для масштабного преобразования силы переменного тока с целью его дальнейшего измерения в электрических цепях переменного тока номинальной частотой 50 Гц и номинальным максимальным рабочим напряжением до 1,2 кВ.

Трансформаторы состоят из тороидального магнитопровода и многовитковой обмотки, которые размещены в корпусе, изготовленном из трудногорючего термопласта категории стойкости к горению ПВ-0 по ГОСТ 28157. Выводы обмотки присоединены к спаренным контактам, расположенным на корпусе трансформатора.

По конструкции трансформаторы являются шинными, с одной ступенью трансформации, одним коэффициентом трансформации и одной вторичной обмоткой. Роль первичной обмотки трансформаторов выполняет шина, или кабель распределительного устройства, в которое встраивается трансформатор. Размер шины – 30x5 мм, 30x10 мм.

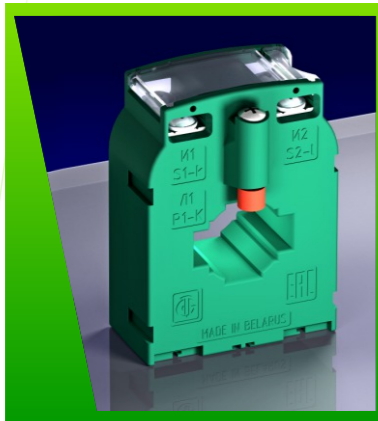
Трансформатор крепится к первичной обмотке при помощи комплекта крепления, к основанию через лапы и/или устанавливается на рейку DIN35 при помощи адаптера.

Принцип действия трансформатора основан на преобразовании токов первичной обмотки в токи вторичной обмотки. Все трансформаторы являются понижающими.

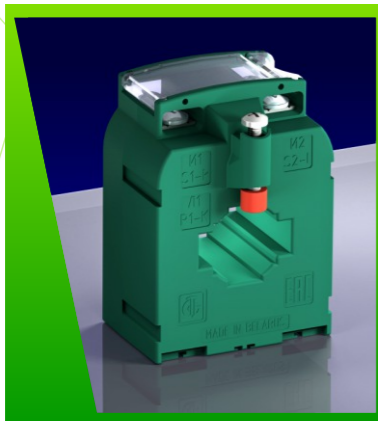
Трансформаторы остаются в своем классе точности при уменьшении вторичной нагрузки вплоть до нулевого значения.

Поворотная прозрачная крышка защищает контакты вторичной обмотки и табличку с данными трансформатора, и пломбируется с целью защиты от несанкционированного доступа.

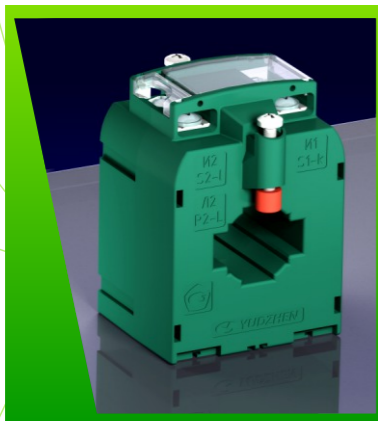
Трансформаторы шинные ТШП-1,01м



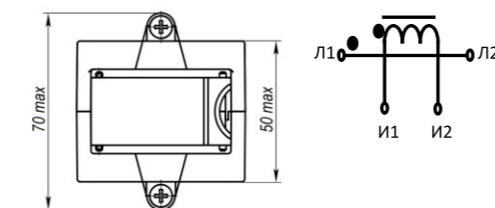
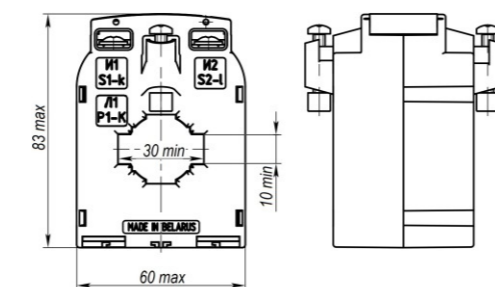
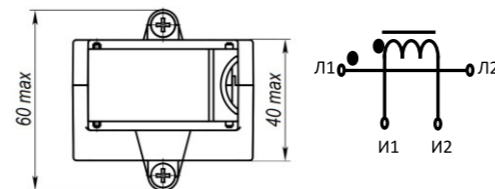
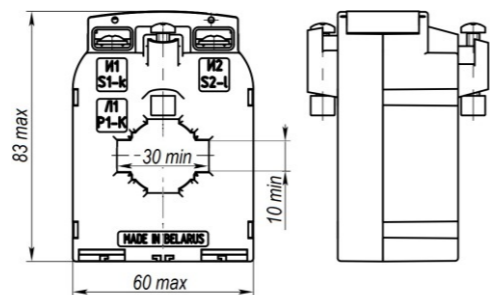
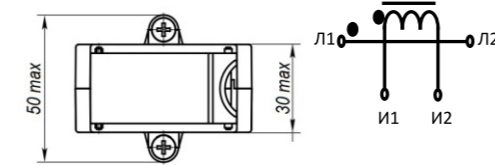
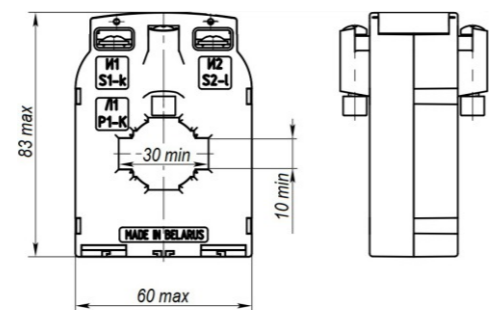
Внешний вид и габаритный размер ТШП-1,01м30



Внешний вид и габаритный размер ТШП-1,01м40



Внешний вид и габаритный размер ТШП-1,01м50



ТРАНСФОРМАТОРЫ ШИННЫЕ ТШП-Н-0,66

Трансформаторы тока ТШП-Н-0,66 предназначены для передачи сигнала измерительной информации и измерительным приборам и применяются в схемах измерения и учета электроэнергии в установках переменного тока частоты 50 Гц с номинальными напряжениями 0,66 кВ. Трансформатор соответствует ГОСТ 7746-2015, ТУ ВУ 300220471.002-2011. Детали корпуса выполнены из трудногорючей пластмассы. Гарантийный срок эксплуатации – 5 лет. Межповерочный интервал: РБ – не более 8 лет.

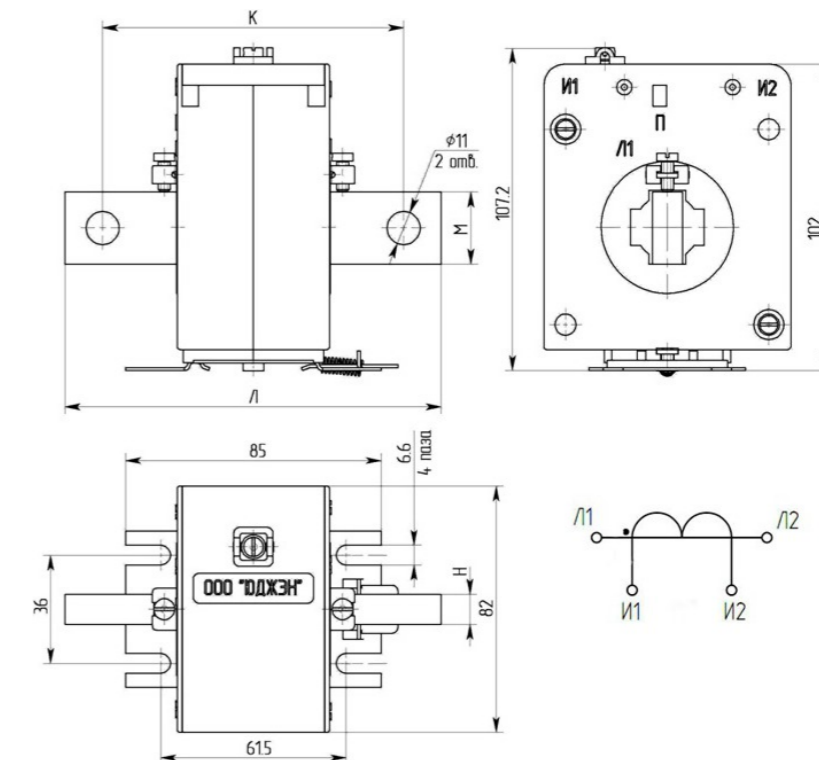
Наше предприятие готово в короткие сроки изготовить измерительные трансформаторы тока необходимые Вам по индивидуальному заказу.

Магнитопроводы шинных измерительных трансформаторов тока ТШП-Н-0,66 изготавливаются в том числе и из нанокристаллического сплава и имеют перед трансформаторами тока на сердечниках из электротехнической стали следующие преимущества:

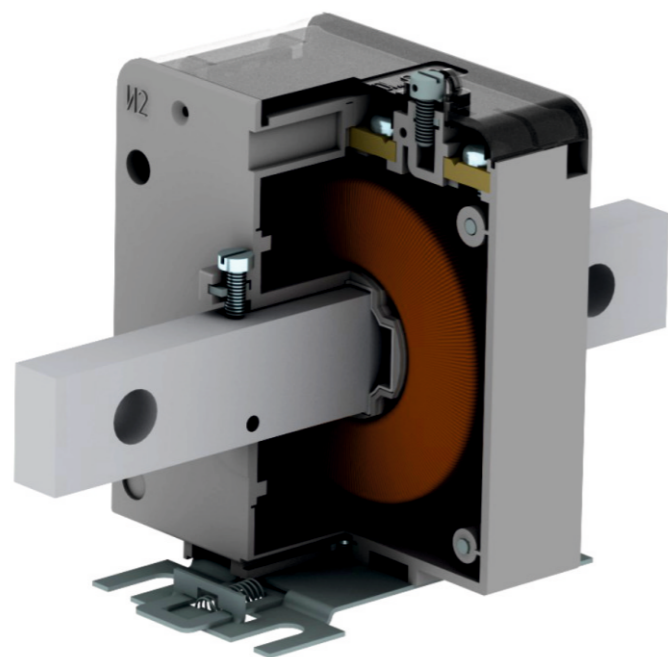
- Устойчивость метрологических характеристик к намагничиванию постоянным током;
- Повышенная энергоэффективность коммерческого учета (меньшие потери) за счет большего электрического сопротивления материала и уменьшенных потерь на перемагничивание сердечника;
- Длительный срок службы с сохранением метрологических характеристик.

Магнитопровод из нанокристаллического сплава обеспечивает долговременную стабильность параметров в течение более 30 лет.

Габаритные размеры трансформатора ТШП-Н-0,66:



Вариант крепления трансформатора ТШП-Н-0,66 винтом:



ТРАНСФОРМАТОРЫ ОПОРНЫЕ ТОП-Н-0,66

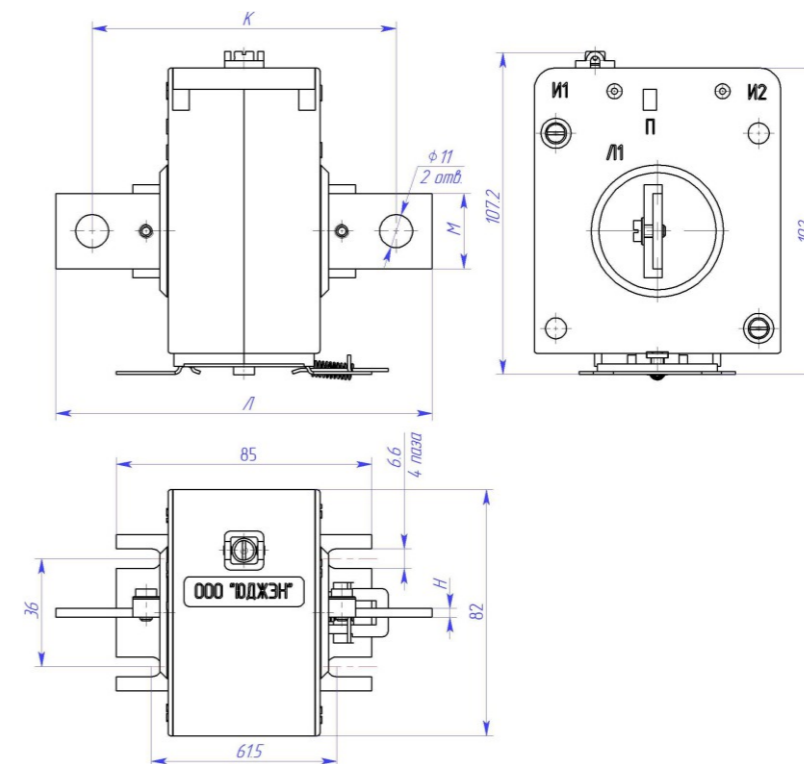
Трансформаторы тока ТОП-Н-0,66 предназначены для передачи сигнала измерительной информации измерительным приборам и применяются в схемах измерения и учета электроэнергии в установках переменного тока частоты 50 Гц с номинальными напряжениями 0,66 кВ. Трансформатор соответствует ГОСТ 7746-2015, ТУ ВУ 300220471.002-2011. Детали корпуса выполнены из трудногорючей пластмассы. Гарантийный срок эксплуатации – 5 лет. Межповерочный интервал: РБ – не более 8 лет.

Магнитопроводы опорных измерительных трансформаторов тока ТОП-Н-0,66 изготавливаются в том числе из нанокристаллического сплава и имеют перед трансформаторами тока на сердечниках из электротехнической стали следующие преимущества:

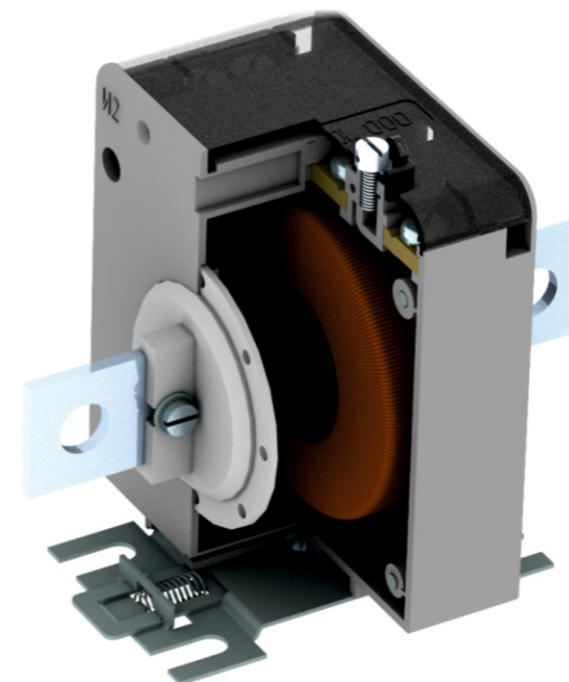
- Устойчивость метрологических характеристик к намагничиванию постоянным током;
- Повышенная энергоэффективность коммерческого учета (меньшие потери) за счет большего электрического сопротивления материала и уменьшенных потерь на перемагничивание сердечника;
- Длительный срок службы с сохранением метрологических характеристик.

Магнитопровод из нанокристаллического сплава обеспечивает долговременную стабильность параметров в течение более 30 лет.

Габаритные размеры трансформатора ТОП-Н-0,66



Вариант крепления трансформатора ТОП-Н-0,66 на Din рейку:



IV. Магнитопроводы



Магнитопроводы, изготавливаемые из специальных электротехнических сталей путём навивки стальной ленты, имеют высокую магнитную проницаемость. Использование витых магнитопроводов тороидальной и прямоугольной (со скругленными углами) формы позволяет изготавливать трансформаторы, имеющие высокий коэффициент полезного действия, минимальные потери на рассеивание, минимальный уровень электромагнитных помех и ряд других преимуществ. Кроме того, обладая меньшими массогабаритными параметрами по сравнению с магнитопроводами других типов, имеющими такую же магнитную проницаемость, позволяют изготовить более компактные трансформаторы и дроссели с меньшей массой и, соответственно, меньшими материальными затратами на их изготовление.

Тороидальный сердечник имеет идеальную форму для изготовления трансформатора с минимальным количеством материала. Качество стали обуславливает низкую магнитострикцию и низкие потери рассеяния. Это почти полностью исключает фон и шум, связанные с работой классических трансформаторов.

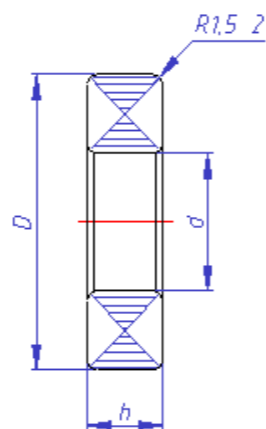
ООО «Юджэн» производит тороидальные и прямоугольные магнитопроводы для трансформаторов и дросселей из электротехнической анизотропной стали различных типов толщиной 0,08-0,3 мм, шириной от 6 до 50 мм. Тороидальные сердечники высотой (h) более 50 мм, собираются из двух- и более сердечников. Максимальный внешний диаметр (D) магнитопровода – 320 мм.

Навивка тороидальных магнитопроводов производится на широком ряде оправок. Возможно изготовление сердечников с заказными размерами d и D, после разработки и изготовления оснастки для их изготовления.

Основные размеры тороидальных магнитопроводов:

Ширина ленты h, мм	Диаметры оправок d, мм
8	28, 35, 54
10	14, 21, 37, 44, 60, 65
12.5	14, 21, 23, 33, 36, 40, 60, 113
16	15, 17, 25, 28, 30, 33, 36, 40, 50, 60
20	21, 25, 28, 30, 32, 36, 40, 50, 60, 62
25	21, 23, 25, 28, 30, 36, 40, 44, 48, 50, 60, 70, 80, 100, 115, 130
30	40, 42, 44, 50, 60, 90, 100, 130
35	39, 42, 46, 50, 60, 62, 70, 120
40	25, 36, 40, 44, 50, 60, 70, 90, 96
50	60, 70, 80, 90, 100, 115, 125, 130

Максимальный наружный диаметр навивки D - 320 мм



На нашем предприятии также имеется оснастка для навивки прямоугольных магнитопроводов.

Прямоугольные витые сердечники по свойствам в ряде случаев не уступают тороидальным и, например, применяются для изготовления трансформаторов тока с большим внутренним окном для использования шин большой ширины при ограниченной ширине корпуса ТТ.



Преимущества трансформаторов на тороидальных сердечниках



Более высокий коэффициент полезного действия тороидальных трансформаторов достигается очень низкими потерями в тороидальном сердечнике. Типичное значение потерь составляет 1,05-1,3 Вт при индукции 1,7 Тл и частоте 50/60 Гц. Это обеспечивает очень низкий ток намагничивания, способствующий хорошей тепловой нагрузочной способности тороидального трансформатора. Более высокая магнитная индукция у витых тороидальных сердечников обусловлена использованием высококачественных сталей и однородностью (отсутствие зазоров) по всей длине витков, а также тем, что вектор магнитного потока в магнитопроводе совпадает с направлением проката стальной ленты, в котором она имеет высокую магнитную проницаемость. Возможность равномерно распределить обмотки по всей поверхности сердечника также позволяет значительно уменьшить потери на рассеяние и снизить активное сопротивление обмоток за счёт уменьшения длины провода, что в свою очередь ведёт к повышению коэффициента полезного действия и снижению просадки напряжений под нагрузкой.

Меньшие объём и вес обусловлены тем, что тороидальный сердечник имеет идеальную форму кольца и позволяет использовать минимальное количество материала на его изготовление с сохранением высокой магнитной проницаемости. Это достигается более эффективным использованием всего объёма магнитопровода, в отличие от других типов сердечников. Оптимальный расчёт обмоток и эффективное их расположение по всей поверхности сердечника также сокращает длину провода, что ведёт к уменьшению их габаритов и веса.

Экономия энергии при эксплуатации трансформаторов на тороидальных сердечниках достигает 86 % на холостом ходу и 36 % при работе под нагрузкой. А если принять во внимание важность первоначальной балансовой стоимости трансформатора, это ещё далеко не всё. Международное восприятие того факта, что производство энергии оказывает влияние на окружающую среду, привело к продолжающемуся повышению цен на энергоносители. Применение тороидальных трансформаторов вместо обычных трансформаторов со шихтованными сердечниками из отдельных стальных пластин обеспечивает существенную экономию электроэнергии. Обычно расходы на приобретение тороидальных трансформаторов окупаются за счёт экономии электроэнергии в ходе их эксплуатации в течение двух-трёх лет.

Преимущества трансформаторов на тороидальных сердечниках

Гибкость размеров тороидальных трансформаторов, по сравнению с обычными трансформаторами на пластинчатых сердечниках, обеспечивается применением тороидальных сердечников, изготавливаемых на наших собственных мощностях с применением высококачественных электрических печей для отжига. Это позволяет изготовить сердечник высокого качества практически любого диаметра и высоты. Наши специалисты могут «на заказ» спроектировать тороидальный трансформатор так, чтобы он точно входил в ограниченное пространство, что, как правило, невозможно выполнить при использовании обычных трансформаторов.

Простой и быстрый монтаж трансформаторов мощностью до 1 кВА, изготовленных на основе тороидальных сердечников, осуществляется посредством одной (или двух – сверху и снизу) центрирующей пластиковой шайбы (либо металлической шайбы с защитной резиновой прокладкой) и монтажного болта, проходящего сквозь центральное отверстие тороидального трансформатора.

Более низкий уровень шума. Так как сердечники ООО «Юджэн» изготавливаются из сплошной ленты высококачественной стали и приварены с обеих сторон, в их конструкции нет ни воздушных зазоров, ни лишних стальных пластин, которые могли бы создавать вибрацию. Эта стабильность также поддерживается многослойной медной или алюминиевой обмоткой, плотно облегающей всю окружность сердечника. Качество стали обеспечивает низкую магнитострикцию и низкие потери на рассеяние. Эта комбинация качеств почти полностью устраняет гудение и шум, наблюдаемый при эксплуатации обычных трансформаторов и тороидальных трансформаторов от производителей, использующих сталь более низкого качества.

Низкое рассеяние при выборе трансформатора часто является важным критерием для конструктора радиоэлектронных устройств, чувствительных к внешним воздействиям электромагнитных полей, так как он может стать их источником. У тороидальных трансформаторов, изготавливаемых ООО «Юджэн», оно на 85÷95% меньше рассеяния, чем у обычных трансформаторов. Такое низкое рассеяние достигается равномерным распределением обмотки по всей поверхности тороидального сердечника.



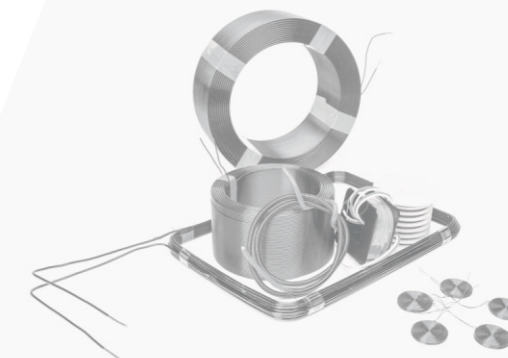
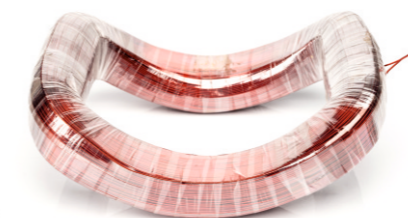
V. Катушка индуктивности

Катушка индуктивности - это катушка состоящая из провода с изолированными витками, обладающая значительной индуктивностью, то есть способностью накапливать магнитное поле, при сравнительно малых значениях ёмкости и активного сопротивления провода катушки.

Катушки индуктивности (комплекты катушек) предназначены для использования в индукционных расходомерах, применяемых в качестве первичных преобразователей в приборах учета тепла. Конструктивно катушки индуктивности бывают бескаркасные или намотанные на каркасе (каркасные катушки).

Катушки индуктивности могут применяться в резонансных контурах, в цепях питания радиотехнических устройств в качестве фильтрующего элемента, в импульсных стабилизаторах, в качестве электромагнитов и т.д.

ООО «Юджэн» производит на заказ катушки индуктивности различной формы. В ряде катушек намотка ведётся на каркас. Освоено производство бескаркасных катушек (в т.ч. из самоспекаемого провода) и катушек «Роговского».



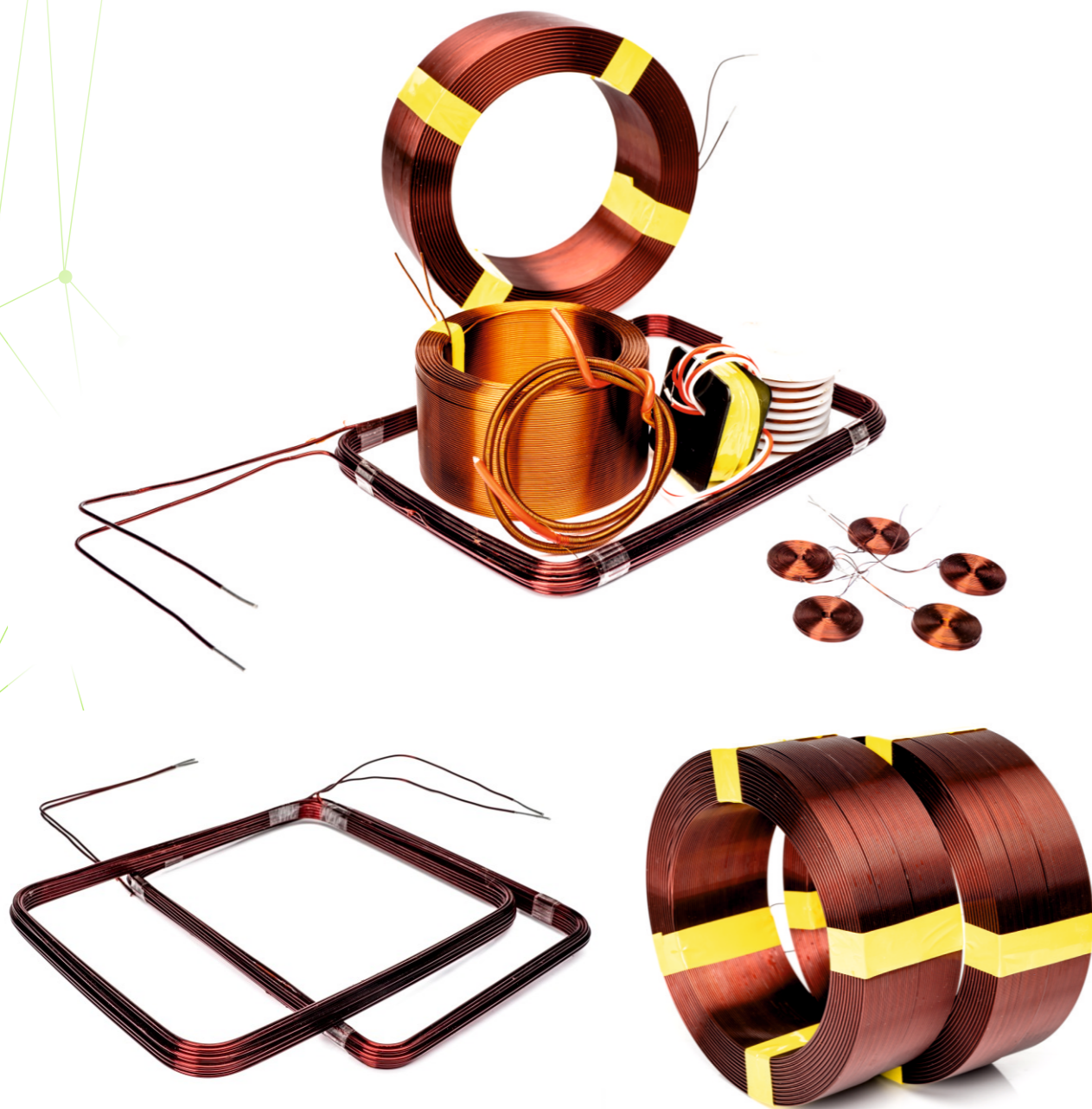
Под разные типоразмеры бескаркасных катушек изготавливается индивидуальная оправка. Катушки сложной конфигурации после намотки формируются на прессе. Рассматриваются заказы и на единичные изделия. Изделия изготавливаются по моточным или электрическим данным Заказчика. Также ведётся разработка по предоставленным образцам/аналогам. Проектирование заказанного изделия ведётся за счет ООО «Юджэн».

Гарантийный срок на катушки индуктивности - 3 года.

Намотка производится на станках рядовой намотки типа WH-800 (для Ш-образных, П-образных, чашечных магнитопроводов).

Технологические возможности производства катушек индуктивностей – до 10000 шт. в месяц.

Оперативное изготовление оснастки и наличие «ходовых» сердечников и каркасов, позволяет в кратчайшие сроки изготовить бесплатные образцы изделий.



VI. Высокочастотные и импульсные трансформаторы, дроссели

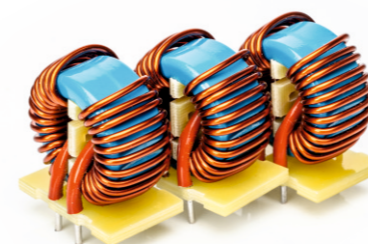


Импульсный (высокочастотный трансформатор) – электромагнитное устройство, предназначенное для преобразования параметров (тока и напряжения) импульсного (высокочастотного) сигнала с минимальным искажением его формы.



Высокочастотные и импульсные трансформаторы, также, как и силовые трансформаторы, работают с переменными токами, однако, основное их отличие от силовых трансформаторов - высокая частота колебаний тока, а в случае импульсных - зависимость формы импульсов на выходе от свойств трансформатора.

Импульсные трансформаторы находят применение, например, в высокочастотных импульсных источниках питания (прямоходовых и обратноходовых электрических преобразователях). Источники питания построенные на импульсных трансформаторах отличаются меньшей массой, габаритами и себестоимостью по сравнению с традиционными низкочастотными источниками.



Импульсные трансформаторы дают возможность изменять полярность, а также уровень формируемого импульса напряжения или тока, согласовывать сопротивления генератора импульсов и нагрузки, отделять потенциалы приемника и источника импульсов, позволяют получить импульсы от одного генератора на нескольких отдельных нагрузках и создать обратную связь в контурах схем импульсных устройств.

Дроссели на тороидальных магнитопроводах представляют собой катушку индуктивности, намотанную на металлический или ферритовый тороидальный магнитопровод, которая обладает высоким сопротивлением переменному и малым сопротивлением постоянному току. Дроссели включаются в цепь последовательно и предназначаются для фильтрации или ограничения тока в цепи высоких частот.

Дроссели на тороидальных магнитопроводах зачастую используются как для защиты источников питания от попадания в них наведённых высокочастотных сигналов, так и во избежание засорения питающей сети электромагнитными помехами. На низких частотах используется в фильтрах цепей питания и обычно имеет металлический или ферритовый сердечник.



Основное предназначение дросселя – защита от высокочастотных сигналов.

ООО «Юджэн» производит на заказ двух- и многообмоточные импульсные трансформаторы и дроссели предназначенные для работы в аппаратуре и приборах промышленного, специального и бытового назначения. Принимаются заказы на единичные изделия. Изделия изготавливаются помоточным или электрическим данным Заказчика. Также ведется разработка по предоставленным образцам/аналогам. Проектирование заказанного изделия ведётся за счет ООО «Юджэн». Трансформаторы не имеют ограничений по количеству обмоток и уровням напряжений. Импульсный трансформатор или дроссели может быть реализован на Ш-образных, П-образных, чашечных, кольцевых сердечниках и др.



Гарантийный срок на ВЧ-трансформаторы и дроссели -1 год.

Намотка производится на станках рядовой намотки типа WH-800 (для Ш-образных, П-образных, чашечных магнитопроводов) и станках тороидальной намотки RUFF (для кольцевых сердечников).

Технологические возможности производства ВЧ-трансформаторов и дросселей – до 20000 шт. в месяц. В наличии имеются «ходовые» сердечники и каркасы, что позволяет в кратчайшие сроки изготовить бесплатные образцы изделий.

Классы нагревостойкости изоляции: В (130°C), F (150°C).

ОПЦИОНАЛЬНО:

- Изолировка слоев трансформатора производится: пленкой ПЭТ-Э, лентой ПЭТФ-МУ (ЗМ) с клеевым слоем, лакотканью.
- Влагозащита: пропитка лаком МЛ-92, пропитка компаундом КП 55-5, полная заливка компаундом.

ISO 9001-2015



СЕРТИФИКАТ

соответствия системы менеджмента требованиям стандарта ISO 9001:2015

В соответствии с правилами сертификации подтверждено выполнение требований стандарта в организации



ООО «Юджэн»
ул. Техническая, 6,
211440, г. Новополоцк
Республика Беларусь

в области:

Проектирование и производство трансформаторов, катушек индуктивности

Регистрационный номер сертификата: TIC 15 100 1810109
Отчет по аудиту №: 3330 2VV3 D0
Действителен до: 2024-03-20
Действителен с: 2021-04-08

Сертификация проведена в соответствии с процедурой аудиторства и сертификации TIC и предусматривает проведение регулярных наблюдательных аудитов.


Organ по сертификации систем и персонала TÜV Thüringen e.V.



Йена, 2021-04-08



На официальных сертификатах голландским.

Срок действия сертификата может быть проверен на Интернет-странице www.tuv-thueringen.de
Zertifizierungsstelle des TÜV Thüringen e.V. • Ernst-Ruska-Ring 6 • D-07745 Jena • ☎ +49 3641 399740 • ✉ zertifizierung@tuv-thueringen.de